

WARNING

This symbol indicates that dangerous voltage constituting a risk of electric shock is present within this unit.

This symbol indicates that there are important operating and maintenance instructions in the literature accompanying this unit.

1. FOR OUTDOOR USE:

To reduce the risk of fire or electric shock, do not expose this apparatus to rain or moisture.

2. UNDER WET LOCATION:

Apparatus should not be exposed to dripping or splashing and no objects filled with liquids, such as vases should be placed on the apparatus.

3. SERVICE INSTRUCTIONS:

CAUTION - These servicing instructions are for use by qualified service personnel only. To reduce the risk of electric shock, do not perform any servicing other than that contained in the operating instructions unless you are qualified to do so.



OSTRZEŻENIE

Ten symbol oznacza, że wewnątrz urządzenia występuje niebezpieczne napięcie, stwarzające ryzyko porażenia prądem.

Ten symbol oznacza, że w dokumentacji dołączonej do urządzenia znajdują się ważne instrukcje obsługi i konserwacji.

1. DO UŻYTKU ZEWNĘTRZNEGO:

Aby zmniejszyć ryzyko pożaru lub porażenia prądem, nie wystawiaj tego urządzenia na działanie deszczu lub wilgoci.

2. W MOKRYM MIEJSCU:

Urządzenia nie należy narażać na kapanie lub zachlapanie i nie należy na nim stawiać przedmiotów wypełnionych płynami, takich jak wazon.

3. INSTRUKCJE SERWISOWE:

UWAGA - Te czynności serwisowe są przeznaczone wyłącznie dla wykwalifikowanego personelu serwisowego. Aby zmniejszyć ryzyko porażenia prądem elektrycznym, nie wykonuj żadnych czynności serwisowych poza opisanymi w instrukcji obsługi, chyba że masz do tego odpowiednie kwalifikacje.



LAUDIO®

OPTIMA 340 OPTIMA 380



MANUAL INSTRUKCJA OBSŁUGI



Designed in EU
Made in PRC

Introduction

Thanks for using our speaker. All of our products are tested directly before leaving the factory, with guaranteed quality.

Our speaker are widely used in school, gymnasiums, square halls, garden, parking, railway station, airport, villa, supermarket and so on. They will be your best choice for public address system.

For better installation, commissioning and use of products, please read this manual in details before installation

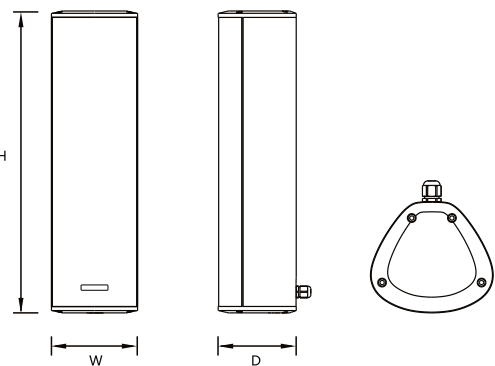
Product features

The speakers are made of aluminum alloy housing, with a fine, with surface UV Anti-ultraviolet paint treatment, with a strong textured appearance and capable of providing professional levels.

The sound performance can meet the demanding requirements of the site.

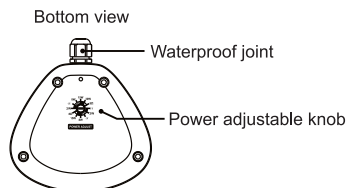
- Outdoor design, waterproof unit, suit for outdoor and indoor.
- Small and elegant appearance, suit for all kind of decoration place.
- With 3 "Gray polypropylene drum paper full frequency cone-type bass unit and 2" treble unit combination, frequency response wide, bass level clear, treble clear and bright.
- With power tap, independently adjustable, multiple choices of input mode.
- Solid aluminum alloy box, not easy to deformation and rust.
- E type pure copper wire audio transformer to ensure fidelity of audio output.
- Equipped with multifunctional mounting bracket, convenient installation

Product information

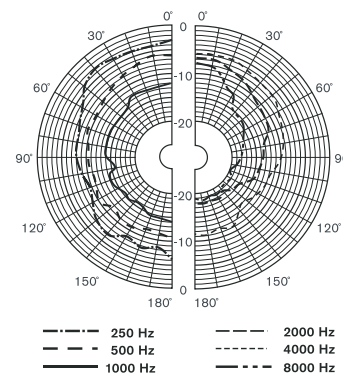


Model	H	W	D
OPTIMA 340	376	109	102
OPTIMA 380	606	109	102

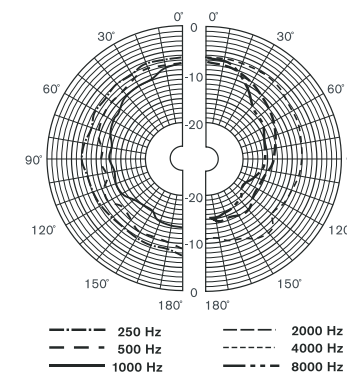
(Unit:mm)



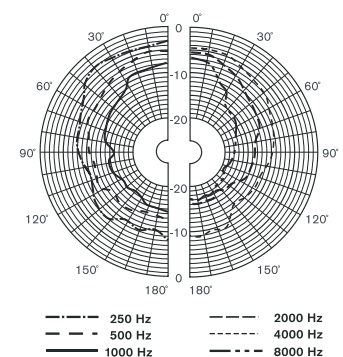
Voltage	OPTIMA 340	OPTIMA 380
100V	40W/20W/10W/6W/4W-8Ω	80W/50W/30W/15W/6W-8Ω



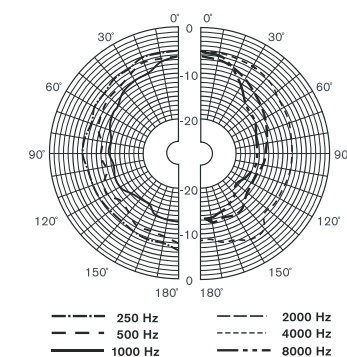
OPTIMA 340 Vertical directivity pattern



OPTIMA 340 Horizontal directional pattern



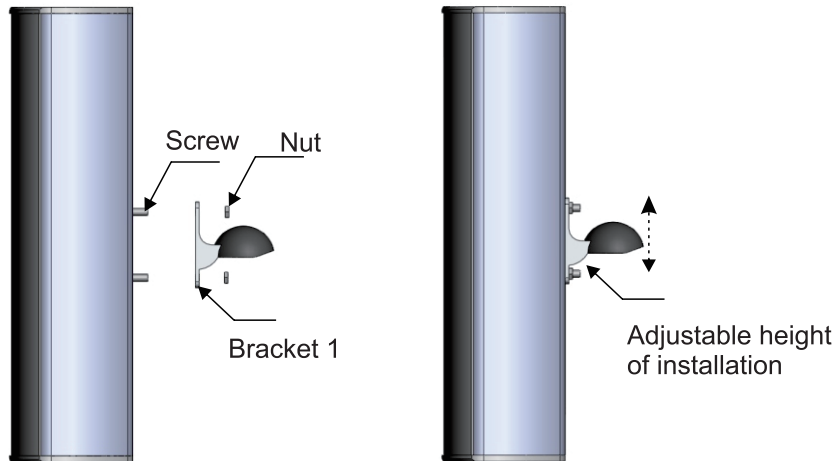
OPTIMA 380 Vertical directivity pattern



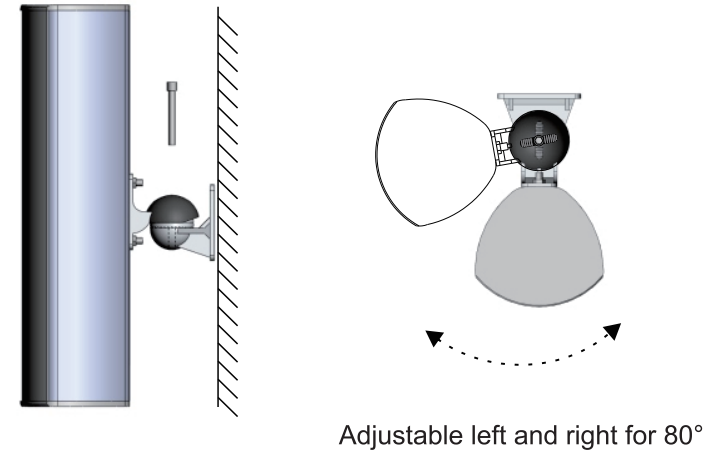
OPTIMA 380 Horizontal directional pattern

Item	Model	OPTIMA 340	OPTIMA 380
Speaker unit		3"×2, 2"×1	3"×4, 2"×1
Rated power (RMS)		50W	80W
Freq. response		80Hz-20kHz	75Hz-20kHz
Sensitivity(1m,1W)		94dB	95dB
Max SPL (1m)		102±3dB	107±3dB
Dimensions(LxWxH)		376×109×102mm	606×109×102mm
Net weight		3KG	4KG

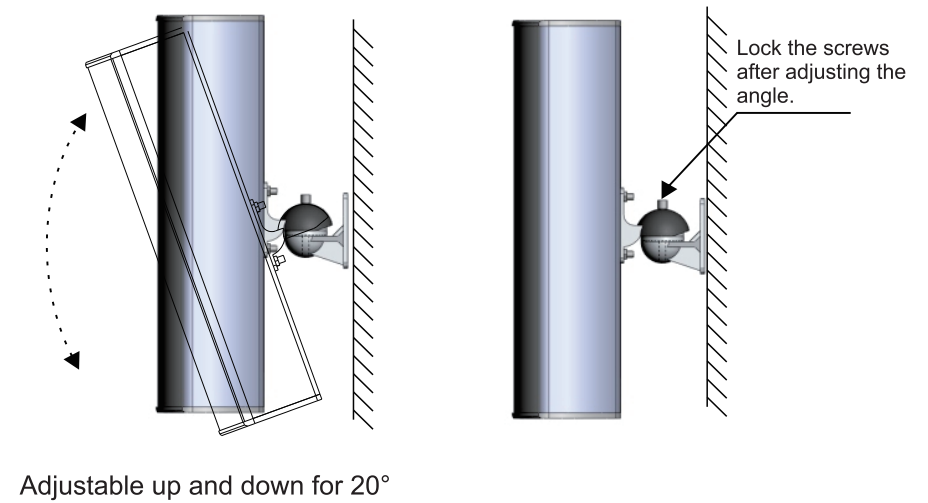
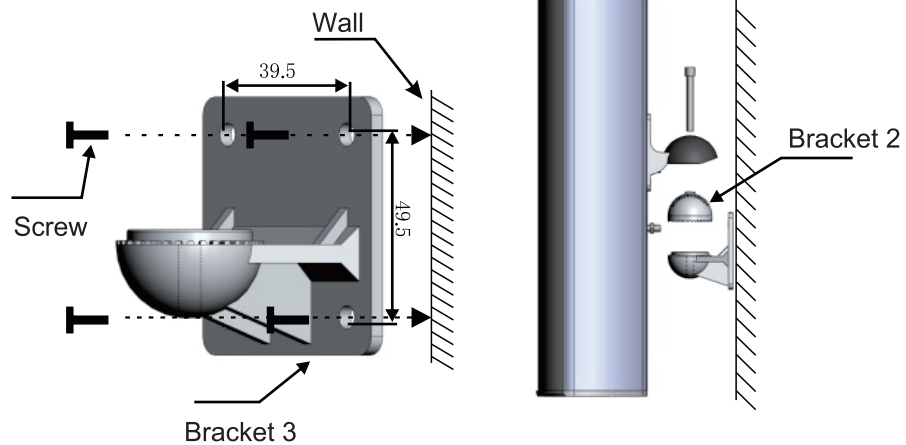
- ②. Fix the Bracket 1 as shown, tighten the screws according to the installation plan and adjust the appropriate height.



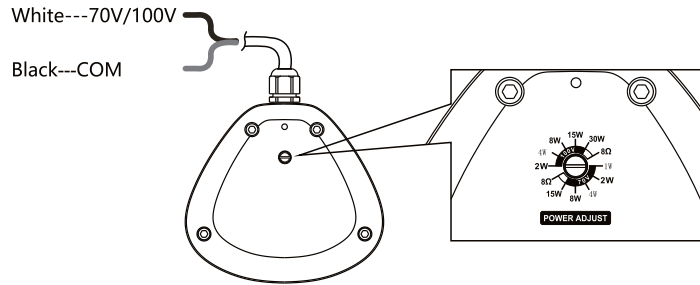
- ④. According to the installation plan in the adjustable range, adjust the most appropriate height, and then tighten the screws.



- ③. According to the installation plan, after drilling the hole position on the wall, the bracket 3 is fixed on the wall surface. Then the bracket 1, bracket 2, bracket 3 is assembled as shown. Make sure that the bracket is securely mounted (3 parts of the fastening bracket are supplied with screws.)

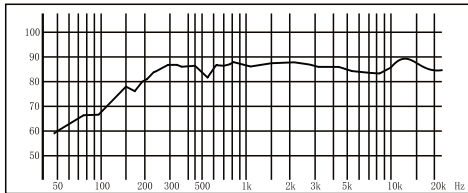


⑤ Connect audio broadcast transmission line; adjust power knob according to requirement.

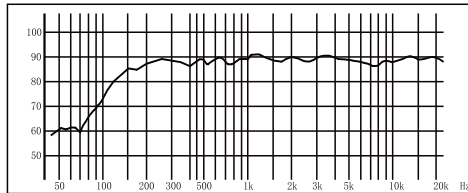


Technical parameter

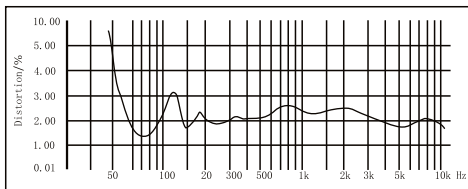
OPTIMA 340 Freq. response
(dB SPL/1W/1m)



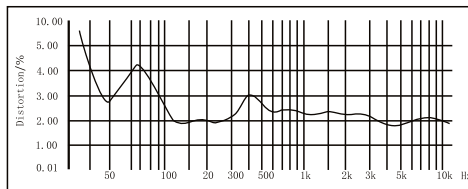
OPTIMA 380 Freq. response
(dB SPL/1W/1m)



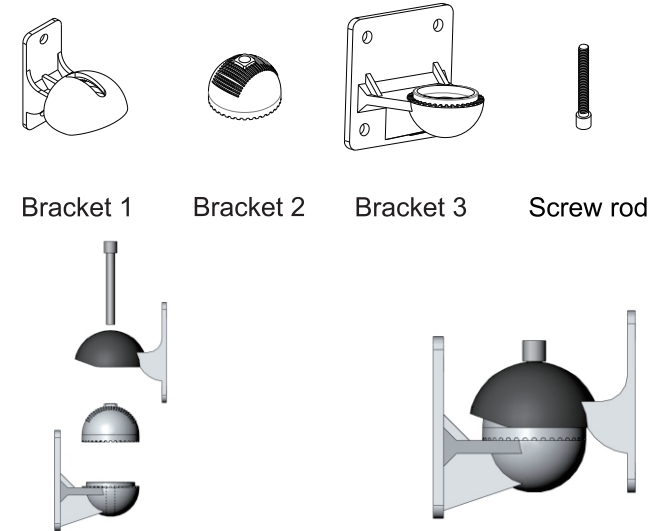
OPTIMA 340 Disortion
(THD < 5% 1W/1m/100Hz-10kHz)



OPTIMA 380 Disortion
(THD < 5% 1W/1m/100Hz-10kHz)



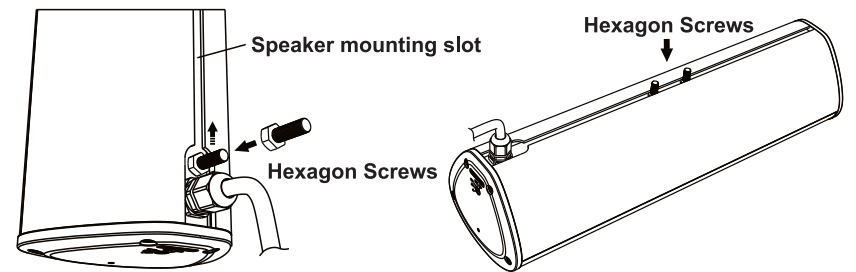
Installation



Bracket accessories

of the speaker's back (parallel to the column to help fit the screws)

! When placing speakers horizontally, be careful not to touch and load the front of the speaker net with hard facing, otherwise it will deform the front net.



Approximate position of the screw in the groove

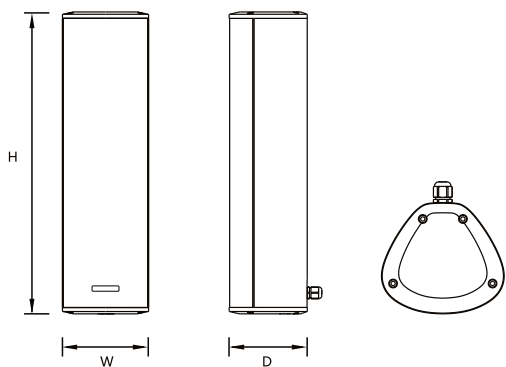
Dziękujemy za wybór naszego głośnika. Wszystkie nasze produkty są testowane bezpośrednio przed wyjazdem z fabryki, z gwarantowaną kwalifikacją. Nasz głośnik jest szeroko stosowany w szkołach, salach, ogrodach, parkingach, dworcach kolejowych, lotniskach, supermarketach, itd... Aby uzyskać lepszą instalację, uruchomienie i użytkowanie produktów, przeczytaj niniejszą instrukcję.

Cechy produktu:

Obudowa głośnika wykonana jest ze stopu aluminium, z delikatną, anty-ultrafioletową powierzchnią UV. Wydajność dźwięku może sprostać największym wymaganiom.

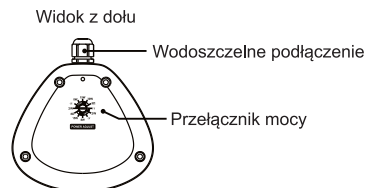
- Wodoodporna konstrukcja, odpowiedni na zewnątrz i wewnątrz
- Mały i elegancki wygląd, odpowiedni do wszelkiego rodzaju dekoracji.
- Kolumna to konstrukcja dwudrożna. Jest ona oparta na 3-calowym głośniku niskotonowym z membraną polipropylenową oraz 2-calowym głośniku wysokotonowym. Całość zapewnia szerokie pasmo przenoszenia, głęboki bas i wyraźne wysokie tony.
- Niezależna regulacja mocy w zakresie 10 - 40W oraz możliwość wyboru opornościowego trybu pracy (8 Ω).
- Solidna obudowa ze stopu aluminium odporna na odkształcenia i rdzę.
- Wysokiej klasy transformator audio z miedzi beztlenowej.
- Wielofunkcyjny uchwyt montażowy z możliwością zmiany kąta nachylenia.

Informacje o produkcie

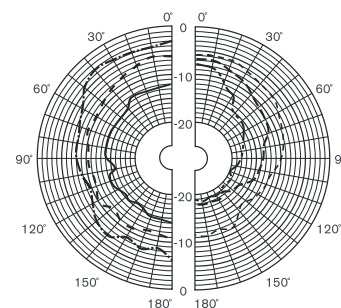


Model	H	W	D
OPTIMA 340	376	109	102
OPTIMA 380	606	109	102

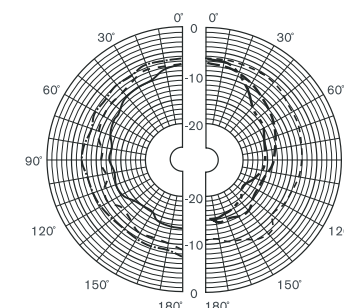
(Jednostka: mm)



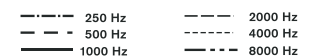
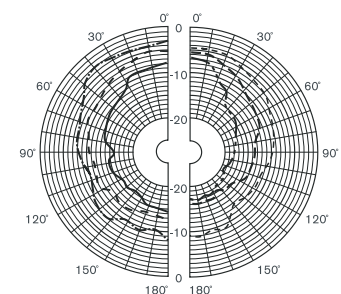
Napięcie	OPTIMA 340	OPTIMA 380
100V	40W/20W/10W/6W/4W-8Ω	80W/50W/30W/15W/6W-8Ω



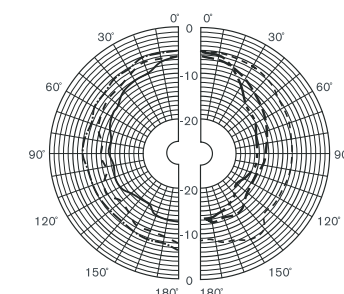
OPTIMA 340 - Charakterystyka pionowa



OPTIMA 340 - Charakterystyka pozioma



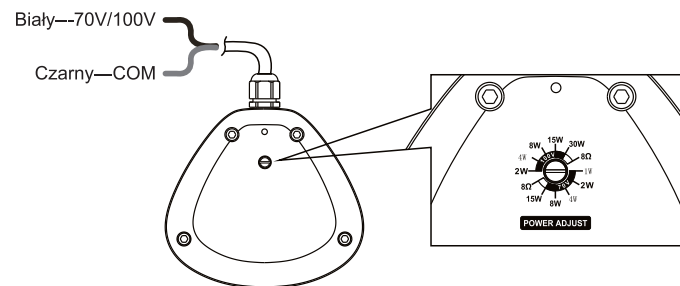
OPTIMA 380 - Charakterystyka pionowa



OPTIMA 380 - Charakterystyka pozioma

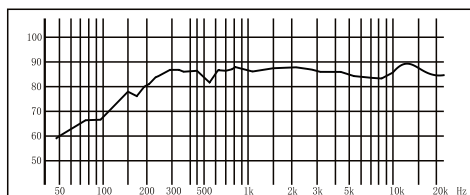
Item	Model	OPTIMA 340	OPTIMA 380
Speaker unit		3" x 2, 2" x 1	3" x 4, 2" x 1
Rated power (RMS)		50W	80W
Freq. response		80Hz-20kHz	75Hz-20kHz
Sensitivity(1m,1W)		94dB	95dB
Max SPL (1m)		102±3dB	107±3dB
Dimensions(LxWxH)		376 x 109 x 102mm	606 x 109 x 102mm
Net weight		3KG	4KG

⑤ Podłącz linię transmisyjną audio następnie wyreguluj pokrętką mocy zgodnie z wymaganiami.

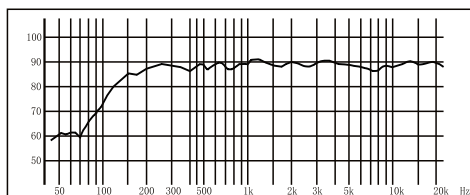


Parametry techniczne

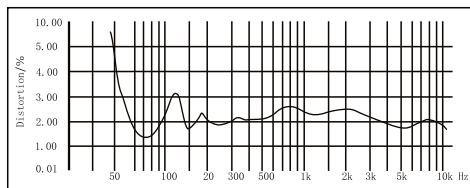
OPTIMA 340 - Pasma przenoszenia
(dB SPL/1W/1m)



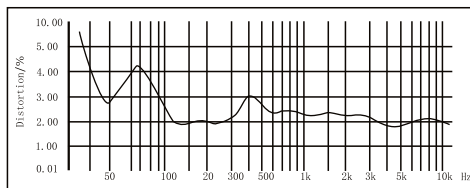
OPTIMA 380 - Pasma przenoszenia
(dB SPL/1W/1m)



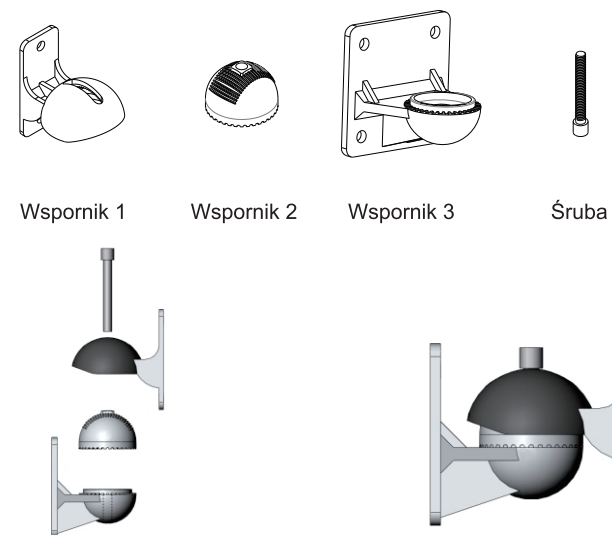
OPTIMA 340 - Zniekształcenie
(THD < 5% 1W/1m/100Hz-10kHz)



OPTIMA 380 - Zniekształcenie
(THD < 5% 1W/1m/100Hz-10kHz)



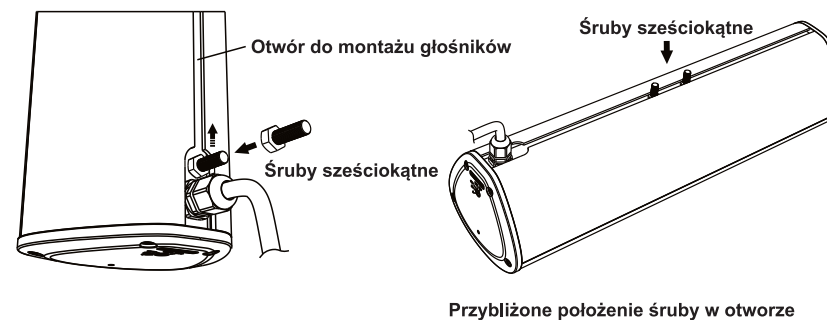
Instalacja



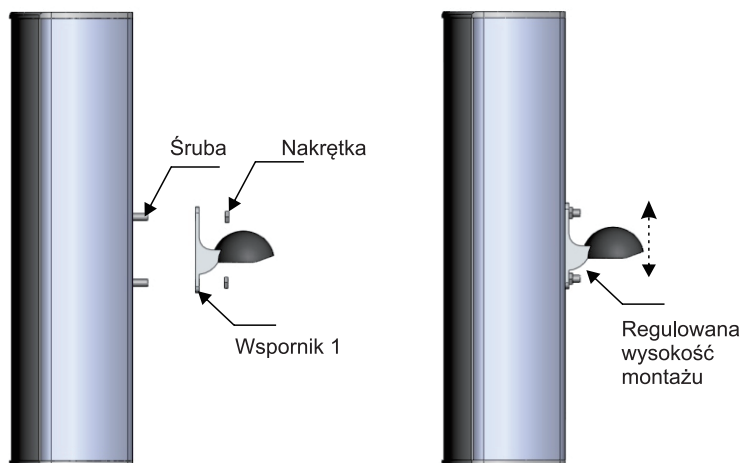
Akcesoria do wsporników

z tyłu głośnika (równoległe do kolumny, aby ułatwić dopasowanie śrub)

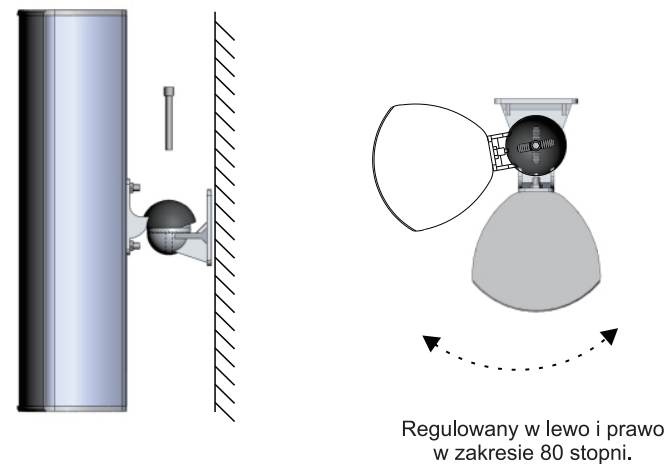
! Umieszczając głośniki poziomo, należy uważać, aby nie dotknąć i nie obciążyć przedniej części siatki głośnikowej twardą okładziną, w przeciwnym razie siatka przednia zostanie zdeformowana.



- ② Zamocuj Wspornik 1 zgodnie z ilustracją, dokręć śruby zgodnie z planem instalacji i wyreguluj odpowiednią wysokość.



- ④ Zgodnie z planem instalacji wyreguluj najbardziej odpowiednią wysokość i dokręć śruby.



- ③ Zgodnie z planem instalacji, po wywierceniu otworu w ścianie, wspornik 3 jest mocowany do powierzchni ściany. Następnie wspornik 1, wspornik 2, wspornik 3 są montowane, jak pokazano. Upewnij się, że wspornik jest dobrze zamocowany (3 części wspornika mocującego są dostarczane ze śrubami).

