

LAUDIO®

CONTROL 6
WALL SPEAKER

WARNING

This symbol indicates that dangerous voltage constituting a risk of electric shock is present within this unit.

This symbol indicates that there are important operating and maintenance instructions in the literature accompanying this unit.

1. FOR OUTDOOR USE:

To reduce the risk of fire or electric shock, do not expose this apparatus to rain or moisture.

2. UNDER WET LOCATION:

Apparatus should not be exposed to dripping or splashing and no objects filled with liquids, such as vases should be placed on the apparatus.

3. SERVICE INSTRUCTIONS:

CAUTION - These servicing instructions are for use by qualified service personnel only. To reduce the risk of electric shock, do not perform any servicing other than that contained in the operating instructions unless you are qualified to do so.



OSTRZEŻENIE

Ten symbol oznacza, że wewnątrz urządzenia występuje niebezpieczne napięcie, stwarzające ryzyko porażenia prądem.

Ten symbol oznacza, że w dokumentacji dołączonej do urządzenia znajdują się ważne instrukcje obsługi i konserwacji.

1. DO UŻYTKU ZEWNĘTRZNEGO:

Aby zmniejszyć ryzyko pożaru lub porażenia prądem, nie wystawiaj tego urządzenia na działanie deszczu lub wilgoci.

2. W MOKRYM MIEJSCU:

Urządzenia nie należy narażać na kapanie lub zachlapanie i nie należy na nim stawiać przedmiotów wypełnionych płynami, takich jak wazon.

3. INSTRUKCJE SERWISOWE:

UWAGA - Te czynności serwisowe są przeznaczone wyłącznie dla wykwalifikowanego personelu serwisowego. Aby zmniejszyć ryzyko porażenia prądem elektrycznym, nie wykonuj żadnych czynności serwisowych poza opisanymi w instrukcji obsługi, chyba że masz do tego odpowiednie kwalifikacje.



CE

MANUAL
INSTRUKCJA OBSŁUGI

Features:

- ▶ Multiple wiring terminals to adapt to different occasions
- ▶ Easy installation
- ▶ Durable, no deformation, no fading
- ▶ High sensitivity, clear and bright sound

Specification:

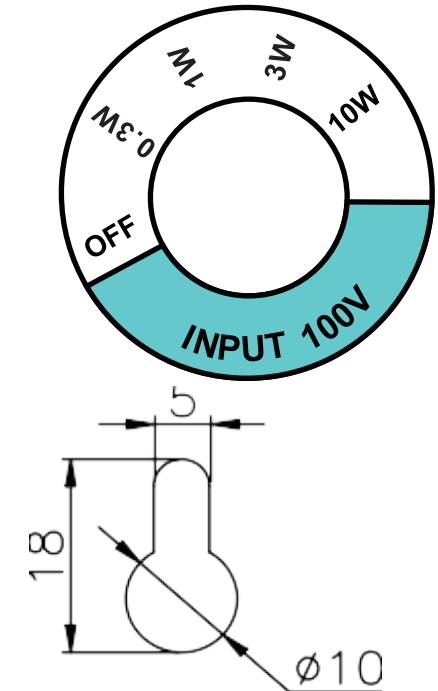
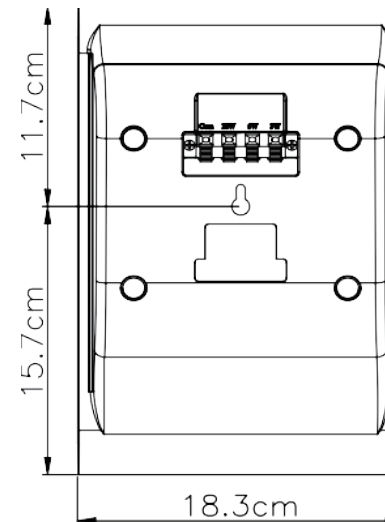
SPECIFICATIONS	CONTROL 6
Power at 100V	0.3/1/3/10W
Power at 70V	0.15/0.5/1.5/5W
SPL(1W/1M)	92dB
Max SPL@ 1M	99dB
Freq. Response	80Hz - 20kHz
Product Size	280×380×110mm
Installation	Wall mount
Enclosure Material	ABS
Weight	1.75kg
Finish	White
Speakers	6.5"×1 woofer , 2"×1 tweeter

Installation

1. Fit an Ø4mm nail on wall where it is needed to install a speaker system
2. Connect audio broadcasting wire to the terminals according to the table below.
3. Position the speaker, then adjust the direction of it and examine whether it is steady.

Line voltage	70V	100V
Power		
Terminals		
Com---0.3W	0.15W	0.3W
Com---1W	0.5W	1W
Com---3W	1.5W	3W
Com---10W	5 W	10 W

Product Dimension



Cechy:

- ▶ Wiele odczepów mocy, aby dostosować się do różnych okazji
- ▶ Łatwa instalacja
- ▶ Trwałe, bez deformacji, bez blaknięcia
- ▶ Wysoka czułość, czysty i jasny dźwięk

Specyfikacja:

SPECYFIKACJA	CONTROL 6
Moc na 100V	0.3/1/3/10W
Moc na 70V	0.15/0.5/1.5/5W
SPL(1W/1M)	92dB
Max SPL@ 1M	99dB
Pasma przenoszenia	80Hz - 20kHz
Wymiary głośnika	280×380×110mm
Instalacja	Montowany na ścianie
Materiał obudowy	ABS
Waga	1.75kg
Kolor wykończenia	Biały
Głośniki	6.5"×1 woofer , 2"×1 tweeter

Instalacja:

1. Przygotuj mocowanie głośnia $\varnothing 4\text{mm}$, na którym ma zostać zainstalowany system głośników.
2. Podłącz przewód transmisji audio do zacisków zgodnie z poniższą tabelą.
3. Ustaw głośnik, a następnie dostosuj jego kierunek i sprawdź, czy jest stabilny.

Napięcie liniowe MOC Terminale	70V	100V
	Com---0.3W	0.15W
Com---1W	0.5W	1W
Com---3W	1.5W	3W
Com---10W	5 W	10 W

Wymiary głośnika

