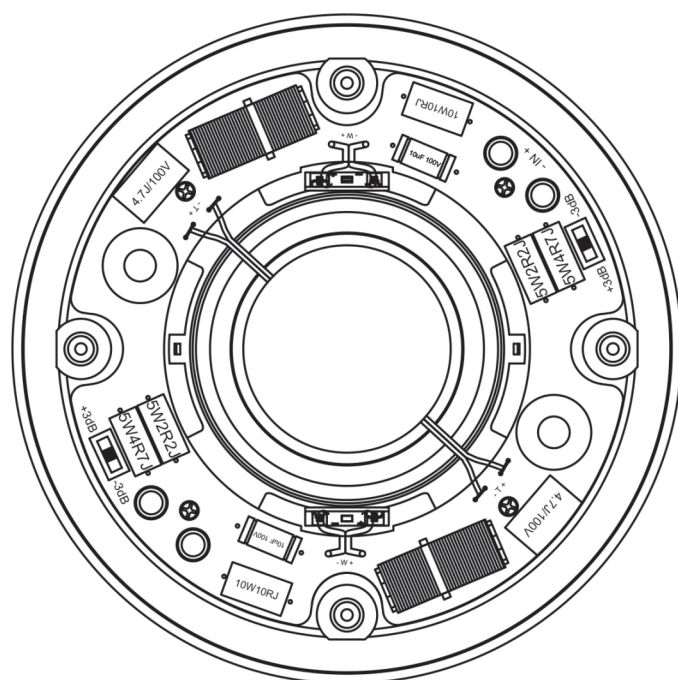
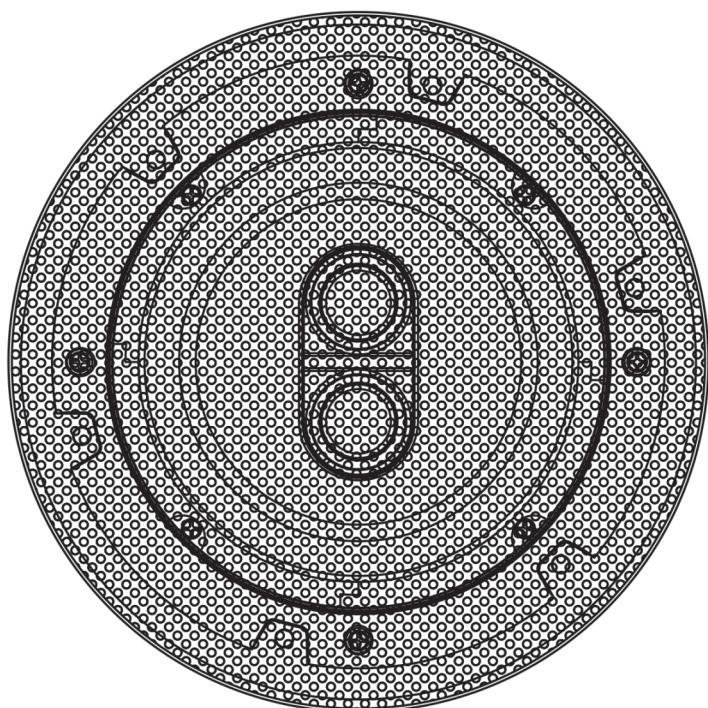




# LAUDIO<sup>®</sup>

## AMBIENTPRO 6 STEREO



MANUAL  
INSTRUKCJA OBSŁUGI



# Preparation

## Tools for installation

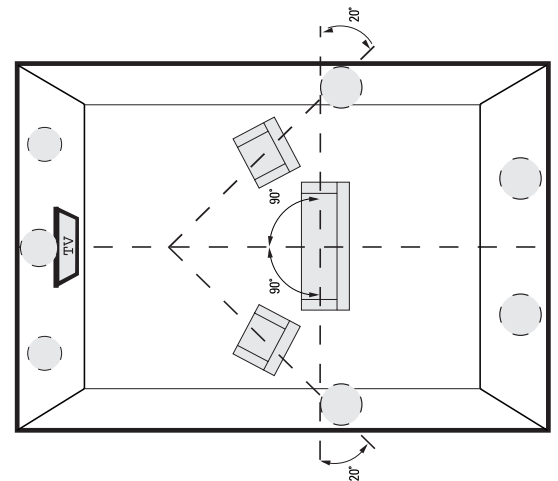
- Pencil
- Drill
- Tape Measure
- Wire Cutter
- Phillips Screwdriver
- Utility Knife
- Safety Eye Wear
- Gloves
- Sandpaper

## Considerations

- Where is the best place to install the speakers?
- Where do the speakers sound the best?
- Separate the speakers 6 - 10 feet apart.
- Place speakers with the 15° angled woofer pointed towards the main listening area.
- If you intend to paint the grilles, do so before installation.

## Placement

There are many options for proper speaker placement depending upon speaker type and application. It's important to carefully plan the placement of your speakers, as installation requires that you cut a hole in your wall or ceiling.

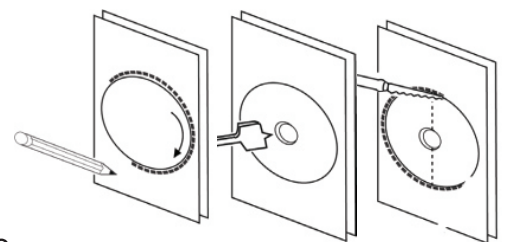


# Installation

## Cut Out

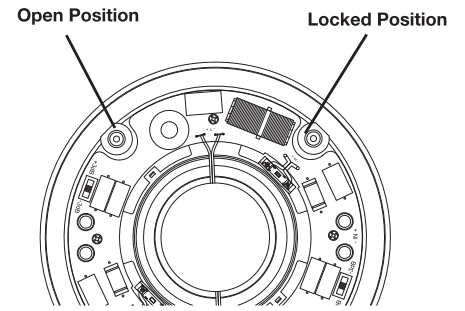
NOTE: This is the most important part of the entire installation. If you are not certain whether any obstructions exist behind the desired mounting area, you should start by cutting a small hole in the center of your penciled mounting hole with a drywall saw.

Trace along the included template. Cut along the traced line using a drywall saw or rotary drill. Use a piece of sandpaper to sand down the cut out edge for a smoother contour.



## Mounting

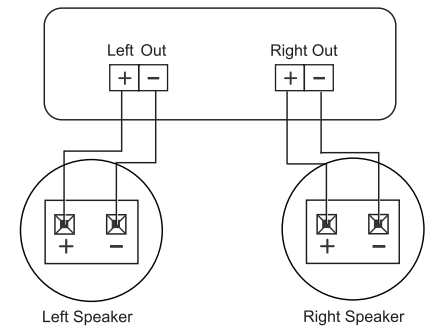
Tighten the mounting brackets by simply turning the screws on the front of the speaker baffle slowly clockwise. The quick-turn mounting system and frame will “sandwich” or clamp around the dry-wall to hold the speaker securely in place once fully tightened to the locked position.



## Connection

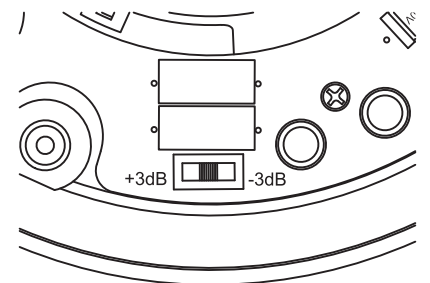
When connecting any speakers to the amplifier or receiver, always make sure the power is off. Locate the connection terminals on the back of your receiver or amplifier. Always make sure to connect audio out from the back of your receiver or amplifier to the speakers.

**NOTE:** Not all Amplifier/Receivers can safely play more than one pair of speakers at once. Please refer to your owner's manual for impedance and wattage compatibility.



## Adjustment

On select models a front mounted 3 position  $\pm 3\text{dB}$  treble contour switch can be used to tailor high frequencies according to speaker placement or the listeners preference.



# Specifications

**Power:** 100W MAX / 50W RMS

**Impedance:** 2x8Ω

**Frequency response:** 40Hz-20kHz

**Tweeter size:** Dual 19mm (3/4")

**Woofer cone material:** Fiberglass, Carbon

**Woofer size:** 6.5"

**Efficiency:** 91dB

# Przygotowanie

## Narzędzia do instalacji:

- Ołówek
- Wiertarka
- Miarka
- Przecinak do kabli
- Śrubokręt krzyżakowy
- Nóż uniwersalny
- Okulary ochronne
- Rękawice
- Papier ścierny

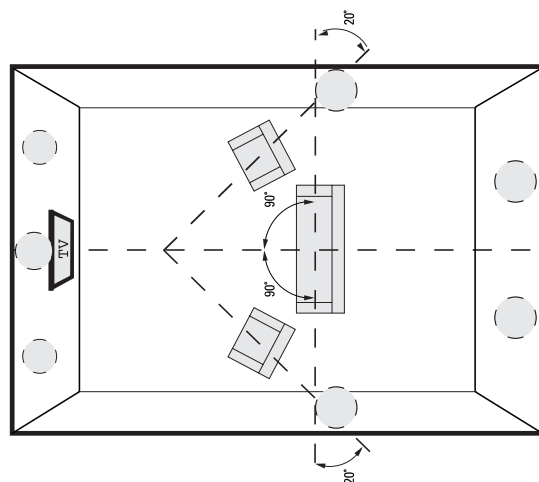
## Zastanów się:

- Gdzie najlepiej zainstalować głośniki?
- Gdzie głośniki brzmią najlepiej?
- Oddziel głośniki w odległości 6 - 10 stóp od siebie.
- Ustaw głośniki tak, aby głośnik niskotonowy ustawiony pod kątem 15° był skierowany w stronę głównego obszaru odsłuchu.
- Jeśli zamierzasz pomalować maskownice, zrób to przed montażem.

## Umieszczenie

Istnieje wiele opcji prawidłowego rozmieszczenia głośników w zależności od typu głośnika i zastosowania.

Ważne jest, aby dokładnie zaplanować rozmieszczenie głośników, ponieważ instalacja wymaga wycięcia otworu w suficie.



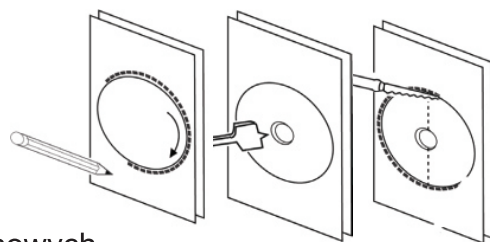
# Instalacja

## Wycinanie otworu

**UWAGA:** Jest to najważniejsza część całej instalacji.

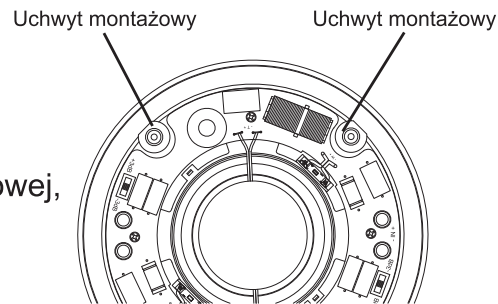
Jeśli nie masz pewności, czy za urządzeniem znajdują się jakieś przeszkody żądanego obszaru montażowego, należy zacząć od wycięcia małego otworu wyciętego za pomocą piły do płyt kartonowo-gipsowych.

Wytnij wzdłuż zaznaczonej linii za pomocą piły do płyt kartonowo-gipsowych lub wiertarka obrotowa. Użyj kawałka papieru ściernego, aby zeszlifować i wygładzić wyciętą krawędź.



## Montaż

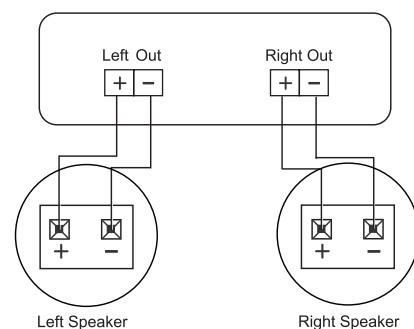
Dokręć wsporniki montażowe obracając śruby zgodnie z ruchem wskazówek zegara. Zapewni to zaciskanie wokół płyty gipsowo-kartonowej, aby po całkowitym dokręceniu głośnik był bezpiecznie osadzony na miejscu.



## Podłączenie

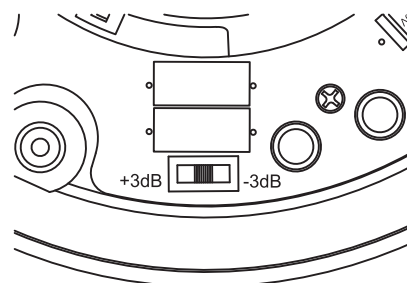
Podczas podłączania jakichkolwiek głośników do wzmacniacza lub amplitunera, zawsze upewnij się, że zasilanie jest wyłączone. Zlokalizuj zaciski przyłączeniowe z tyłu amplitunera lub wzmacniacza.

**UWAGA:** Nie wszystkie wzmacniacze/odbiorniki mogą bezpiecznie odtwarzać więcej niż jedną parę głośników jednocześnie. Zapoznaj się z ich instrukcją obsługi.



## Modyfikacja

W wybranych modelach został zamontowany 3-pozycyjny przełącznik tonów wysokich  $\pm 3$  dB. Może być używany do dostosowywania wysokich częstotliwości w zależności od rozmieszczenia głośnika lub preferencji słuchaczy.



# Specyfikacja

**Moc:** 100W MAX / 50W RMS

**Impedancja:** 2x8Ω

**Pasma przenoszenia:** 40Hz-20kHz

**Średnica głośnika wysokotonowego:** Dual 19mm (3/4")

**Materiał membrany:** Fiberglass, Carbon

**Średnica głośnika niskotonowego:** 6.5"

**Efektywność:** 91dB



[www.laudio.pl](http://www.laudio.pl)