



LAUDIO®

**AMBIENT 6
CEILING SPEAKER**



**MANUAL
INSTRUKCJA OBSŁUGI**

POLSKI

Gratulujemy zakupu produktu LAUDIO. Prosimy o dokładne zapoznanie się z niniejszą instrukcją przed rozpoczęciem korzystania z urządzenia aby w pełni wykorzystać wszystkie funkcje.

Przeczytaj instrukcję przed użyciem urządzenia. Postępuj zgodnie z instrukcjami, aby nie utracić gwarancji. Zachowaj wszelkie środki ostrożności, aby uniknąć pożaru i/lub porażenia prądem. Naprawy mogą być przeprowadzane wyłącznie przez wykwalifikowanego technika, aby uniknąć porażenia prądem. Zachowaj instrukcję na przyszłość.

- Urządzenie zawiera części przewodzące napięcie. Dlatego **NIE** otwieraj obudowy.
- Nie umieszczaj metalowych przedmiotów ani nie wlewaj płynów do urządzenia. Może to spowodować porażenie prądem i nieprawidłowe działanie.
- Nie umieszczaj urządzenia w pobliżu źródeł ciepła, takich jak kaloryfery itp. Nie umieszczaj urządzenia na wibrującej powierzchni.
- Nie zasłaniaj otworów wentylacyjnych.
- Urządzenie nie nadaje się do pracy ciągłej.
- Jeśli wtyczka i/lub przewód zasilający są uszkodzone, muszą zostać wymienione przez wykwalifikowanego technika.
- Jeśli urządzenie jest uszkodzone w takim stopniu, że widoczne są części wewnętrzne, **NIE** podłączaj urządzenia do gniazdka sieciowego ani nie włączaj urządzenia. Skontaktuj się ze sprzedawcą.
- Aby uniknąć pożaru i porażenia prądem, nie wystawiaj urządzenia na działanie deszczu i wilgoci.
- Wszystkie naprawy powinny być przeprowadzane wyłącznie przez wykwalifikowanego technika.
- Jeśli urządzenie nie było używane przez dłuższy czas, może wystąpić kondensacja. Przed włączeniem pozwól urządzeniu osiągnąć temperaturę pokojową. Nigdy nie używaj urządzenia w wilgotnych pomieszczeniach lub na zewnątrz.
- Aby zapobiegać wypadkom w firmach, należy postępować zgodnie z obowiązującymi wytycznymi i postępować zgodnie z instrukcjami.
- Przechowuj urządzenie poza zasięgiem dzieci. Nie pozostawiaj urządzenia bez nadzoru.
- Nie używaj sprayów czyszczących do czyszczenia przełączników. Pozostałości tych aerozoli powodują osadzanie się kurzu i tłuszczu.
- W przypadku awarii należy zawsze zasięgnąć porady specjalisty.
- Nie naciskaj elementów sterujących.
- To urządzenie jest wyposażone w głośnik, który może powodować pole magnetyczne. Trzymaj to urządzenie w odległości co najmniej 60 cm od komputera lub telewizora.
- Jeśli urządzenie upadło, zawsze przed ponownym włączeniem zleć sprawdzenie wykwalifikowanemu technikowi.
- Nie używaj środków chemicznych do czyszczenia urządzenia, niszczą lakier. Czyścić urządzenie wyłącznie suchą ściereczką.
- Trzymaj z dala od sprzętu elektronicznego, który może powodować zakłócenia.
- Do napraw należy używać wyłącznie oryginalnych części zamiennych, w przeciwnym razie może dojść do poważnych uszkodzeń i/lub niebezpiecznego promieniowania.
- Wyłącz urządzenie przed odłączeniem go od sieci i/lub innych urządzeń. Odłącz wszystkie przewody i kable przed przeniesieniem urządzenia.
- Zachowaj oryginalne opakowanie, aby móc transportować urządzenie w bezpiecznych warunkach.



Znak ten zwraca uwagę użytkownika na wysokie napięcia, które występują wewnątrz obudowy i jest wystarczającej wielkości powodującej zagrożenie porażeniem.



Ten znak zwraca uwagę użytkownika na ważne instrukcje, które są zawarte w instrukcji i które powinien przeczytać i przestrzegać.

Urządzenie posiada certyfikat CE. Zabrania się dokonywania jakichkolwiek zmian w urządzeniu. Unieważniłyby certyfikat CE oraz gwarancję urządzenia!

UWAGA: Aby mieć pewność, że urządzenie będzie działać normalnie, musi być używane w pomieszczeniach o temperaturze pomiędzy 5°C/41°F a 35°C/95°F.

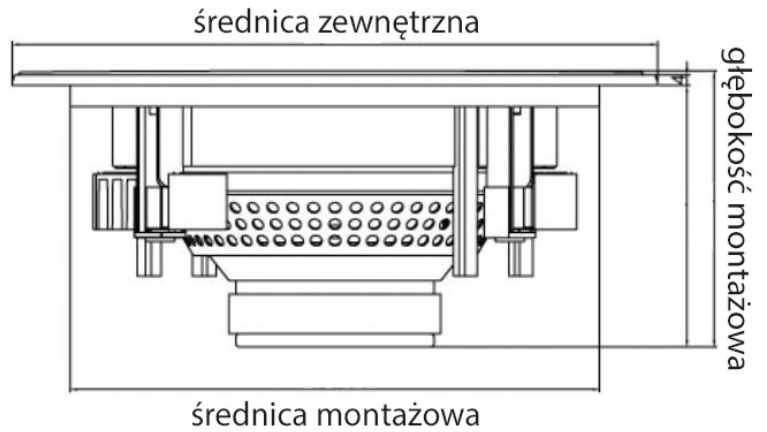


Produktów elektrycznych nie wolno wyrzucać do odpadów domowych. Proszę zanieść je do centrum recyklingu. Zapytaj lokalne władze lub dealera o sposobie postępowania. Specyfikacje są typowe. Rzeczywiste wartości mogą nieznacznie różnić się w zależności od jednostki.

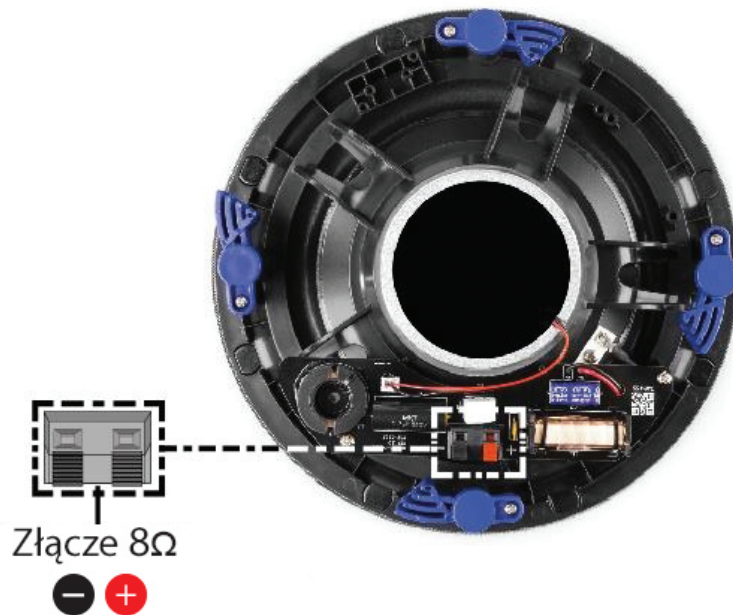
Nie próbuj samodzielnie dokonywać żadnych napraw. Spowodowałoby to unieważnienie gwarancji. Nie wprowadzaj żadnych zmian w urządzeniu. To również unieważni Twoją gwarancję. Gwarancja nie ma zastosowania w przypadku wypadków lub uszkodzeń spowodowanych niewłaściwym użytkowaniem lub nieprzestrzeganiem ostrzeżeń zawartych w niniejszej instrukcji. Firma LAUDIO nie ponosi odpowiedzialności za obrażenia ciała spowodowane nieprzestrzeganiem zasad bezpieczeństwa,

INSTALACJA

1. Wywierć w suficie otwór na tyle duży, aby zmieścił się w nim głośnik (sprawdź rozmiar w specyfikacji technicznej).
2. Jeśli system nagłośnieniowy jest włączony, wyłącz go przed wykonaniem jakichkolwiek połączeń.
3. Podłącz głośnik dwoma kablami do systemu dźwiękowego (zobacz poniżej przegląd połączeń); w przypadku podłączania kilku głośników należy upewnić się, że wszystkie głośniki mają tę samą impedancję oraz że wzmacniacz nie jest przeciążony. Przed rozpoczęciem instalacji musisz określić, ile głośników chcesz zainstalować w pokoju.
4. Włóż głośnik do otworu.
5. Zamocuj głośnik za pomocą zacisków obrotowych.

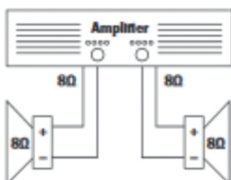


PRZYKŁADOWE POŁĄCZENIA

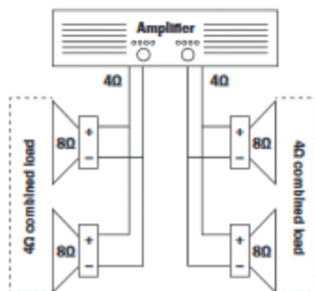


8Ω examples:

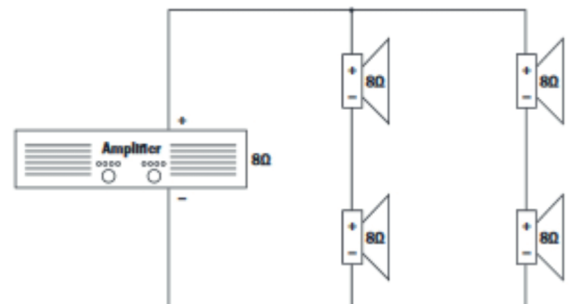
Standardowe podłączenie 2 głośników



Równoległe podłączenie 4 głośników



Konfiguracja 4 głośników w systemie mono



ENGLISH

Congratulations to the purchase of this LAUDIO product. Please read this manual thoroughly prior to using the unit in order to benefit fully from all features.

Read the manual prior to using the unit. Follow the instructions in order not to invalidate the warranty. Take all precautions to avoid fire and/or electrical shock. Repairs must only be carried out by a qualified technician in order to avoid electrical shock. Keep the manual for future reference.

- The unit contains voltage carrying parts. Therefore do NOT open the housing.
- Do not place metal objects or pour liquids into the unit This may cause electrical shock and malfunction.
- Do not place the unit near heat sources such as radiators, etc. Do not place the unit on a vibrating surface. Do not cover the ventilation holes.
- The unit is not suitable for continuous use.
- If the plug and/or the mains lead are damaged, they need to be replaced by a qualified technician.
- If the unit is damaged to such an extent that internal parts are visible, do NOT plug the unit into a mains outlet and DO NOT switch the unit on. Contact your dealer.
- To avoid fire and shock hazard, do not expose the unit to rain and moisture.
- All repairs should be carried out by a qualified technician only.
- If the unit has not been used for a longer period of time, condensation may occur. Let the unit reach room temperature before you switch it on. Never use the unit in humid rooms or outdoors.
- To prevent accidents in companies, you must follow the applicable guide lines and follow the instructions.
- Keep the unit out of the reach of children. Do not leave the unit unattended.
- Do not use cleaning sprays to clean switches. The residues of these sprays cause deposits of dust and grease. In case of malfunction, always seek advice from a specialist.
- Do not force the controls.
- This unit is with speaker inside which can cause magnetic field. Keep this unit at least 60cm away from computer or TV.
- If the unit has fallen, always have it checked by a qualified technician before you switch the unit on again.
- Do not use chemicals to clean the unit. They damage the varnish. Only clean the unit with a dry cloth.
- Keep away from electronic equipment that may cause interference.
- Only use original spares for repairs, otherwise serious damage and/or dangerous radiation may occur.
- Switch the unit off prior to unplugging it from the mains and/or other equipment. Unplug all leads and cables prior to moving the unit.
- Keep the original packing material so that you can transport the unit in safe conditions.



This mark attracts the attention of the user to high voltages that are present inside the housing and that are of sufficient magnitude to cause a shock hazard.



This mark attracts the attention of the user to important instructions that are contained in the manual and that he should read and adhere to.

The unit has been certified CE. It is prohibited to make any changes to the unit. They would invalidate the CE certificate and their guarantee!

NOTE: To make sure that the unit will function normally, it must be used in rooms with a temperature between 5°C/41°F and 35°C/95°F.

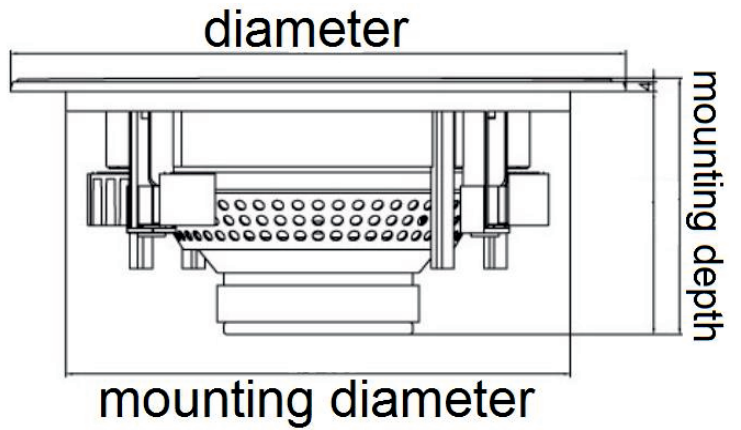


Electric products must not be put into household waste. Please bring them to a recycling centre. Ask your local authorities or your dealer about the way to proceed. The specifications are typical. The actual values can slightly change from one unit to the other. Specifications can be changed without prior notice.

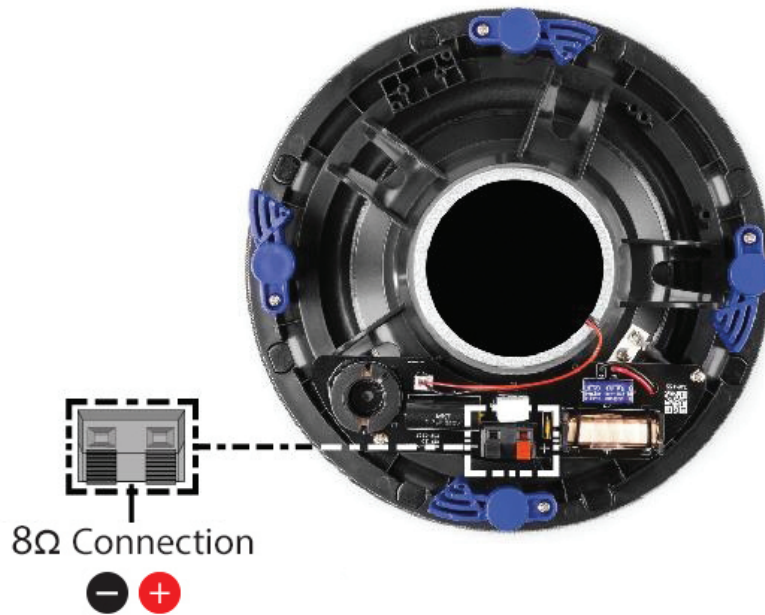
Do not attempt to make any repairs yourself. This would invalid your warranty. Do not make any changes to the unit. This would also invalid your warranty. The warranty is not applicable in case of accidents or damages caused by inappropriate use or disrespect of the warnings contained in this manual. LAUDIO cannot be held responsible for personal injuries caused by a disrespect of the safety recommendations and warnings. This is also applicable to all damages in whatever form.

INSTALLATION

1. Drill a hole in the ceiling, big enough to fit the speaker (check technical specification sheet for size).
2. If the PA system is turned on, turn it off before making any connection.
3. Connect the speaker via two cables to the sound system (see below for a connection overview); when connecting several speakers, make sure that all speakers have the same polarity and that the amplifier is not overloaded. Before starting with the installation, you must clarify how many speakers you would like to install in the room.
4. Insert the speaker in the hole.
5. Use the swivel clamps to secure the speaker.

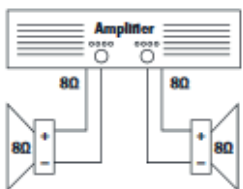


CONNECTION OVERVIEW

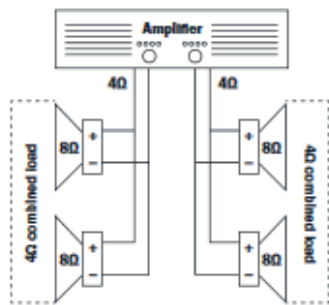


8Ω examples:

Standard 2 loudspeaker setup



Parallel 4 loudspeaker setup



Series parallel 4 loudspeaker mono setup

