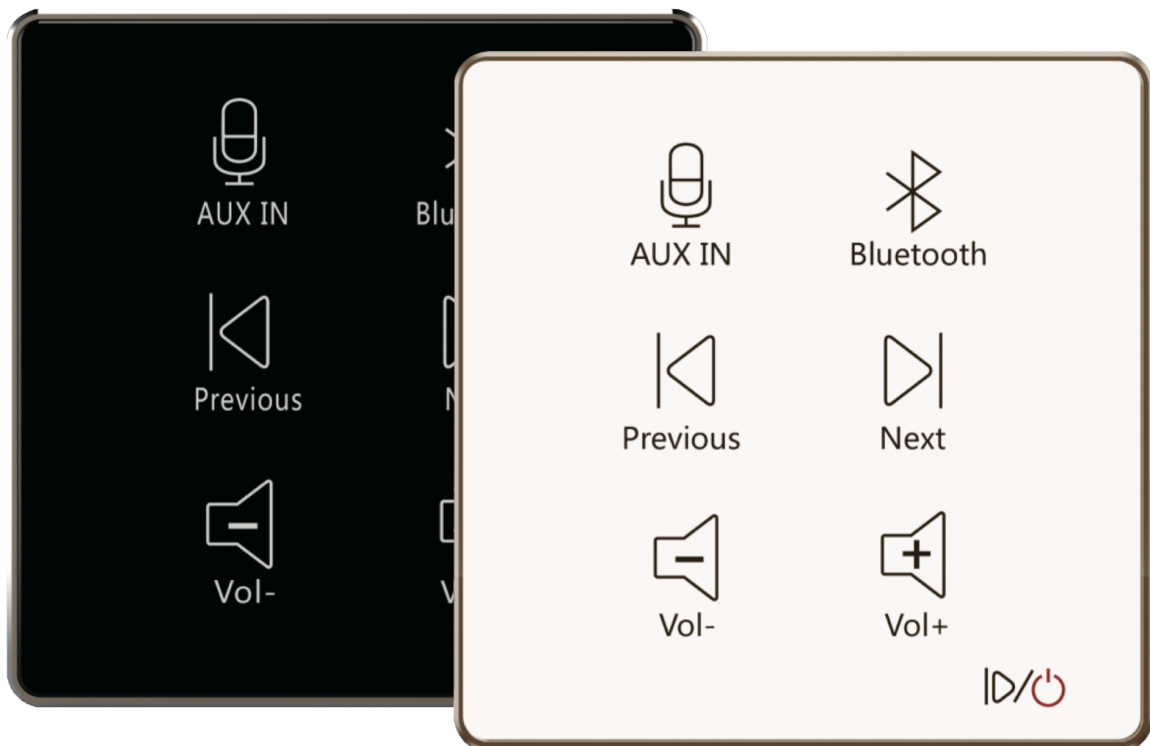


Instrukcja obsługi



LAUDIO

W10BT

Spis treści

1. Informacje o bezpieczeństwie	1
2. Rozdział 1: Poznaj swój wzmacniacz	2
1. Główne cechy.....	2
2. Zawartość opakowania.....	2
3. Schemat urządzenia.....	2
4. Schemat podłączenia.....	3
3. Rozdział 2: Instalacja	3
1. Podłączenie przewodów.....	3
2. Montaż urządzenia.....	5
4. Rozdział 3: Uruchomienie urządzenia	5
1. Wyświetlacz.....	5
2. Włączanie/wyłączanie urządzenia.....	5
3. Bluetooth	6
4. Wejście AUX.....	6
5. Rozdział 5: Parametry techniczne	6

Informacje o bezpieczeństwie

1. Nie używaj tego produktu w mokrym środowisku
2. Ten produkt działa na zasilaniu 100 – 240V AC. Jeśli nie planujesz używać go przez dłuższy czas, odłącz stałe zasilanie.
3. Upewnij się, że okablowanie zasilające, głośnikowe i sygnałowe podłączone jest prawidłowo.
4. Nie otwieraj i nie próbuj naprawiać urządzenia samodzielnie.
5. Jeśli urządzenie się zawiesi, naciśnij przycisk RESET w lewym dolnym rogu urządzenia, aby je zresetować.

Rozdział 1: Poznaj swój wzmacniacz

1. Główne cechy urządzenia

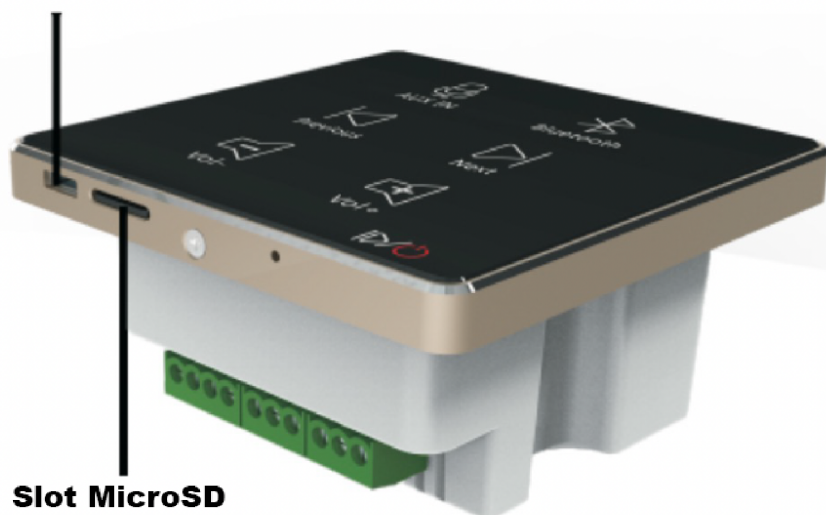
- 1.1 Panel dotykowy z 6 przyciskami szybkiego dostępu
- 1.2 Wzmacniacz stereo o mocy 2x20W
- 1.3 Łączność Bluetooth do bezprzewodowego odtwarzania muzyki ze smartphona, tabletu lub komputera
- 1.4 Przewodowe wejście audio AUX z tyłu urządzenia
- 1.5 Możliwość podłączenia nośników USB i MicroSD
- 1.6 Obsługuje formaty MP3, WMA i MAV
- 1.7 Wbudowany zasilacz

2. Zawartość opakowania

- 1 x odtwarzacz ścienny
- 2 x śruby montażowe
- 1 x ramka montażowa

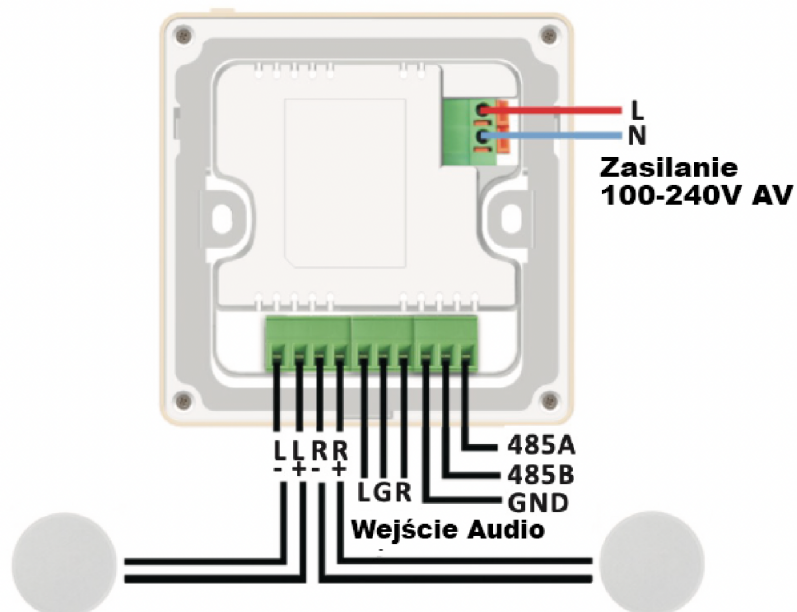
3. Schemat urządzenia

Złącze MicroUSB



Slot MicroSD

4. Schemat podłączenia



Uwaga: to urządzenie działa tylko z głośnikami pasywnymi 4 lub 8 ohm. Głośnik pasywny to taki, do którego nie jest wymagane zewnętrzne zasilanie oraz nie posiada transformatora.

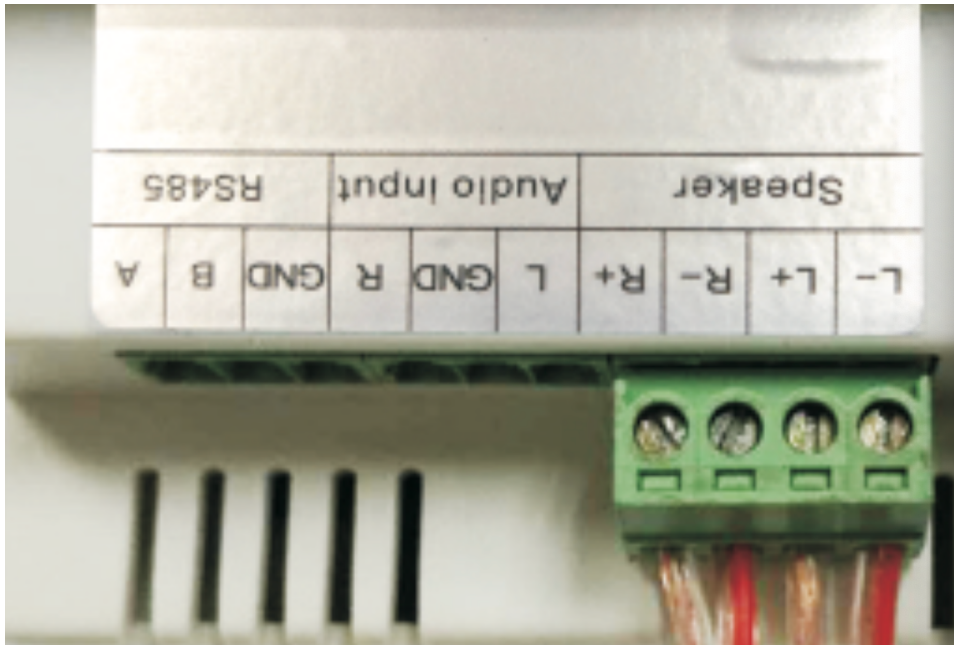
Rozdział 2: Instalacja

1. Podłączenie przewodów



Zasilanie

Zanim podłączysz przewody zasilające, upewnij się, że przewód nie jest podłączony do prądu. Odizoluj końcówki przewodów. Naciśnij na pomarańczowy element złącza i włóż odizolowany przewód w odkryty otwór. Po puszczeniu pomarańczowego elementu, przewód zostanie sztywno umocowany w złączu. **L** – przewód fazowy, najczęściej kolor brązowy. **N** – przewód neutralny, najczęściej kolor niebieski.



Przewody głośnikowe

Wyjmij zielone złącze z urządzenia, odkręć śruby płaskim śrubokrętem, wsuń uprzednio odizolowane przewody i przykręć śruby spowrotem.

L+, L- to lewy głośnik.

R+, R- to prawy głośnik.

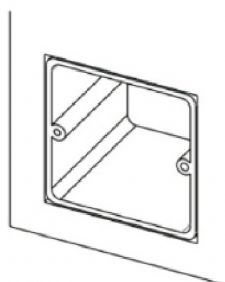


Wejście Audio

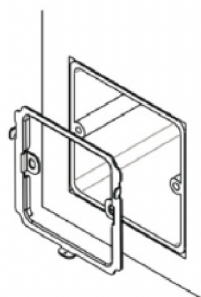
Wyjmij zielone złącze z urządzenia, odkręć śruby płaskim śrubokrętem, wsuń uprzednio odizolowane przewody i przykręć śruby spowrotem.

Prawy i lewy kanał audio oznaczone są literami R i L, natomiast ekranowanie/masa symbolem G/GND.

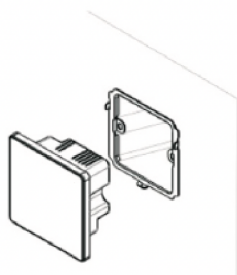
2. Montaż urządzenia



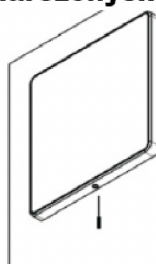
1. Zamontuj puszkę w ścianie



2. Zamontuj ramkę do puszkę za pomocą dostarczonych śrub



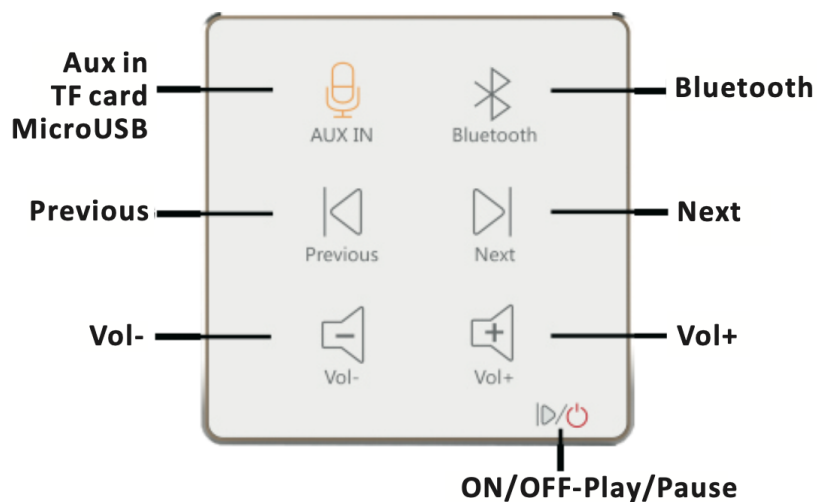
3. Wsuń wzmacniacz do puszkę



4. Przykręć za pomocą śruby

Rozdział 3: Uruchomienie urządzenia

1. Wyświetlacz



2. Włączanie/wyłączanie urządzenia

Po podłączeniu zasilania zaświeci się lampka sygnalizująca możliwość włączenia urządzenia. Przytrzymaj długo przycisk ON/OFF, aby uruchomić urządzenia. Zapali się ikona Bluetooth i usłyszysz sygnał dźwiękowy. Możesz teraz wybrać wejście audio i regulować głośność urządzenia. Przytrzymaj długo przycisk ON/OFF, aby wyłączyć urządzenie.

3. Bluetooth

Naciśnij ikonę Bluetooth, aby wybrać Bluetooth jako źródło odtwarzania muzyki. Wyszukaj urządzenie pod nazwą „MUSIC” na swoim urządzeniu mobilnym. Nie jest potrzebne żadne hasło. **Jeśli jednak urządzenie spyta cię o kod PIN, spróbuj 0000 lub 1234.**

Jeśli podłączyłeś do urządzenia kartę MicroSD lub nośnik USB, naciśnij ikonę Bluetooth, aby przełączać się między źródłami USB, MicroSD, Bluetooth.

4. Wejście AUX

Naciśnij ikonę AUX IN, aby wybrać to źródło. Jeśli podłączyłeś do urządzenia kartę MicroSD lub nośnik USB, naciśnij ikonę AUX IN, aby przełączać się między źródłami USB, MicroSD, AUX IN.

Rozdział 4: Parametry techniczne

- 3 calowy ekran z dotykowymi przyciskami
- Zasilanie 100-240V AC
- Moc 2 x 20W
- Impedancja wejściowa: 10k Ohm
- Impedancja głośników: 4-8 Ohm
- THD: 0.03%
- Pasma przenoszenia: 20Hz-20KHz
- Obsługa kart pamięci do 64GB
- Zasięg Bluetooth < 10M
- Wymiary 86 x 86 x 44 mm